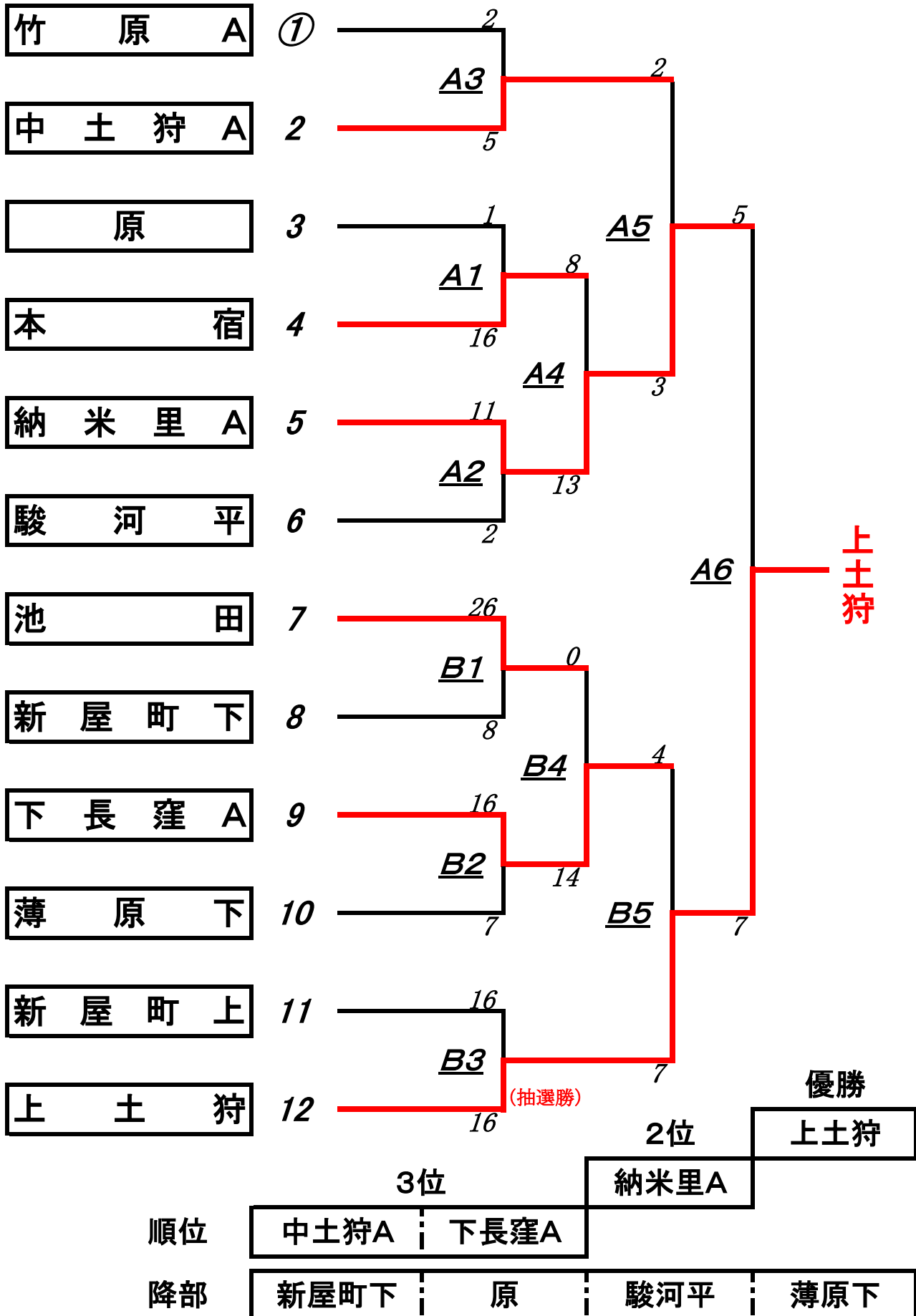


第59回町民ソフトボール大会「Aクラス」結果

①選手宣誓：竹原A

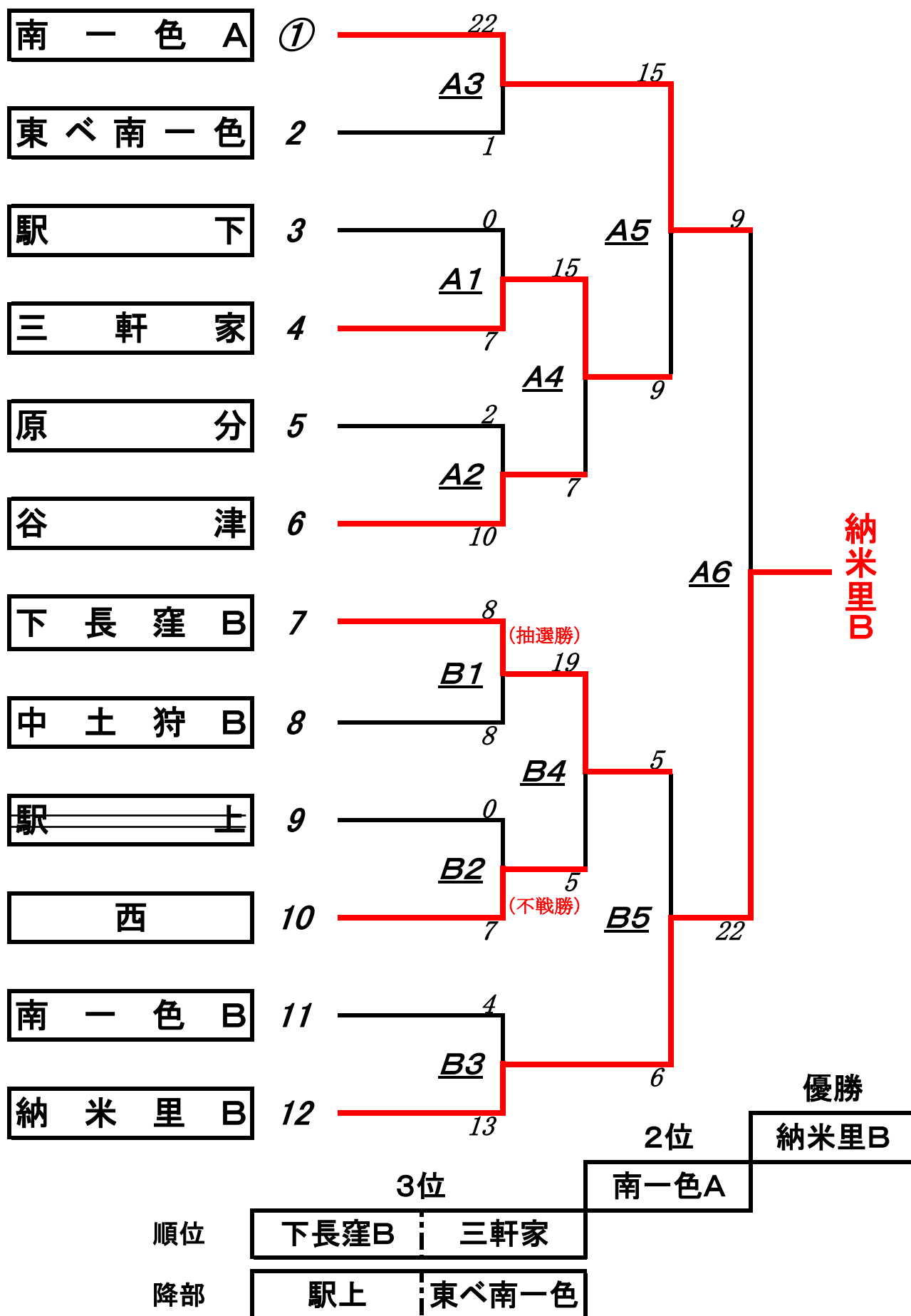
会場 長泉中央グラウンド



第59回町民ソフトボール大会「Bクラス」結果

①選手宣誓：南一色A

会場 桃沢グラウンド



第59回町民ソフトボール大会「Cクラス」結果

会場 桃沢グラウンド

