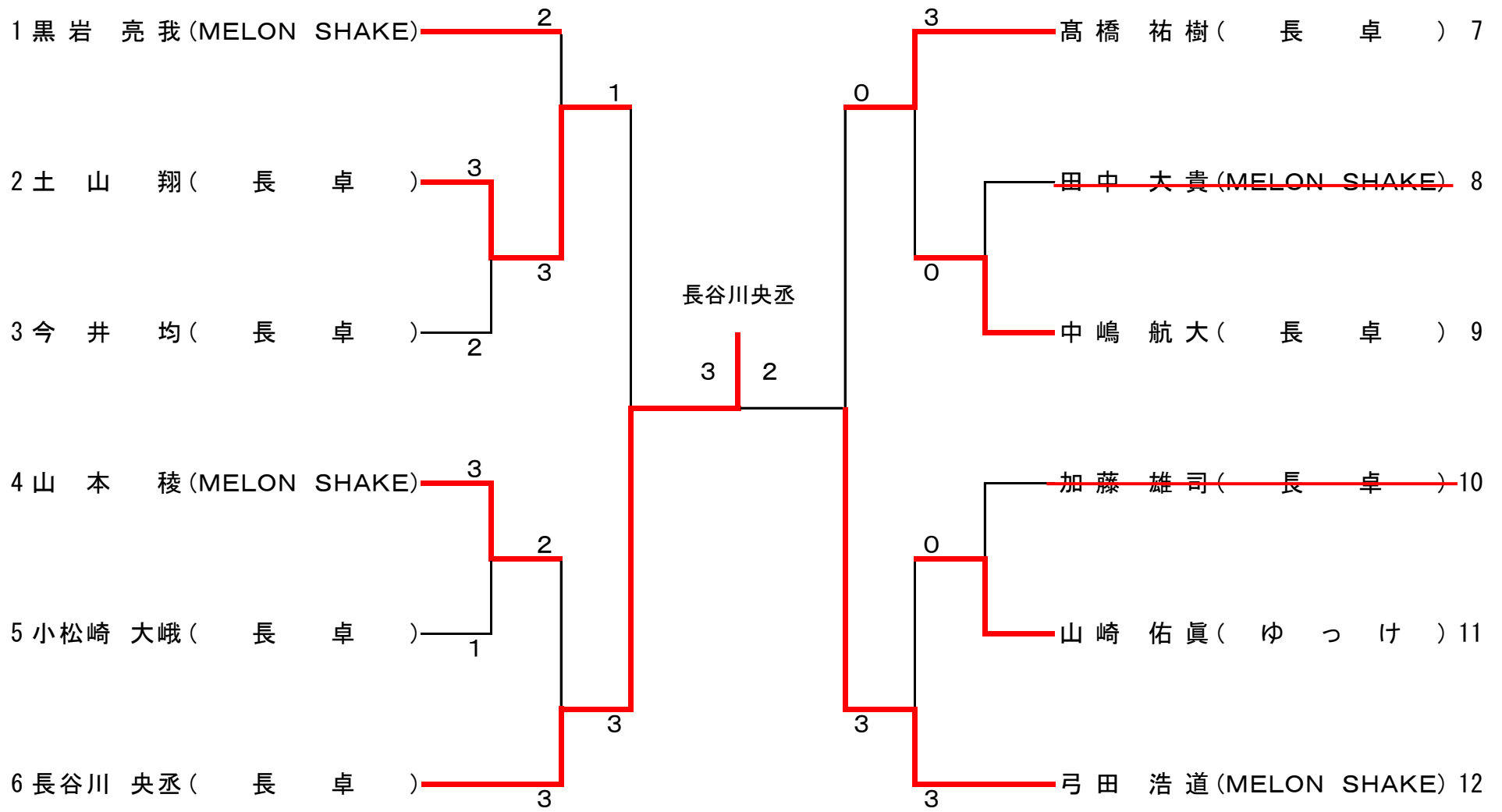


一般男子シングルスA 結果



一般男子シングルスB 結果

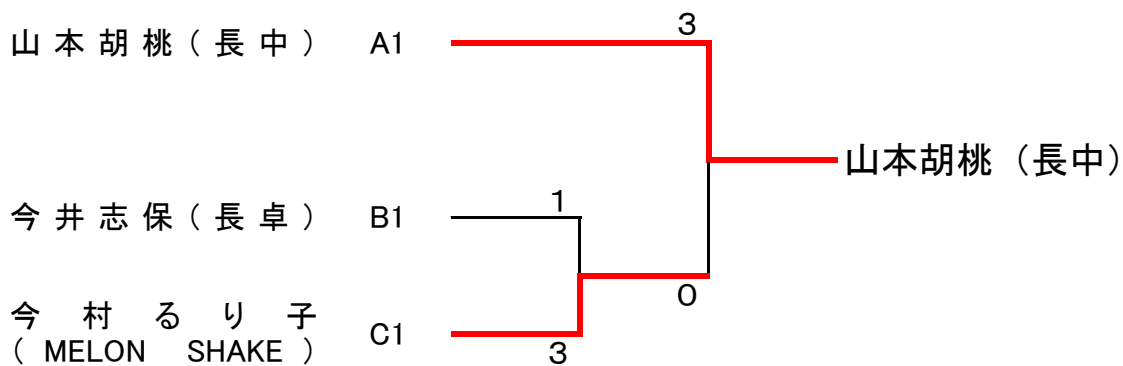
	大川	田中	杉山	勝 敗	順 位
1 大川 翼 (ゆっけ)		3-0	3-1	2-0	1
2 田中 敏 祥 (池田区)	0-3		1-3	0-2	3
3 杉山 勝 広 (長卓)	2-3	3-1		1-1	2

一般女子シングルスA 結果

Aリーグ	山本	小松崎	大野	勝敗	順位
1 山本 胡桃 (長 泉 中)		3-0	3-0	2-0	1
2 小松崎 一花 (長 卓)	0-3		0-3	0-2	3
3 大野 晶子 (長 卓)	0-3	3-0		1-1	2

Bリーグ	杉山	今井	渡邊	勝敗	順位
1 杉山 ゆり子 (ゆ っ け)		1-3	2-3	0-2	3
2 今井 志保 (長 卓)	3-1		3-0	2-0	1
3 渡邊 陽向 (長 泉 中)	3-2	0-3		1-1	2

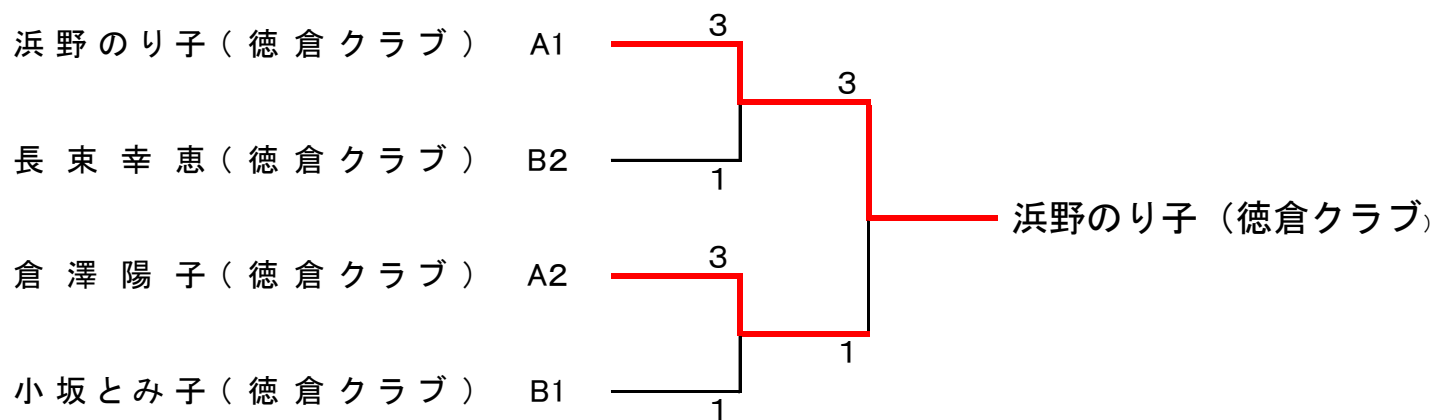
Cリーグ	今村	矢野	平岡	勝敗	順位
1 今村 るり子 (MELON SHAKE)		3-2	3-0	2-0	1
2 矢野 日菜 (長 泉 中)	2-3		3-0	1-1	2
3 平岡 清美 (長 卓)	0-3	0-3		0-2	3



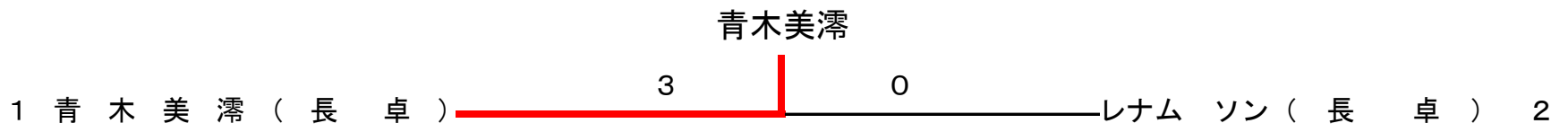
一般女子シングルスB 結果

Aリーグ	新田	濱野	倉澤	勝敗	順位
1 新田 紀巳子(池田区)		0-3	0-3	0-2	3
2 濱野 のり子(徳倉クラブ)	3-0		3-1	2-0	1
3 倉澤 陽子(徳倉クラブ)	3-0	1-3		1-1	2

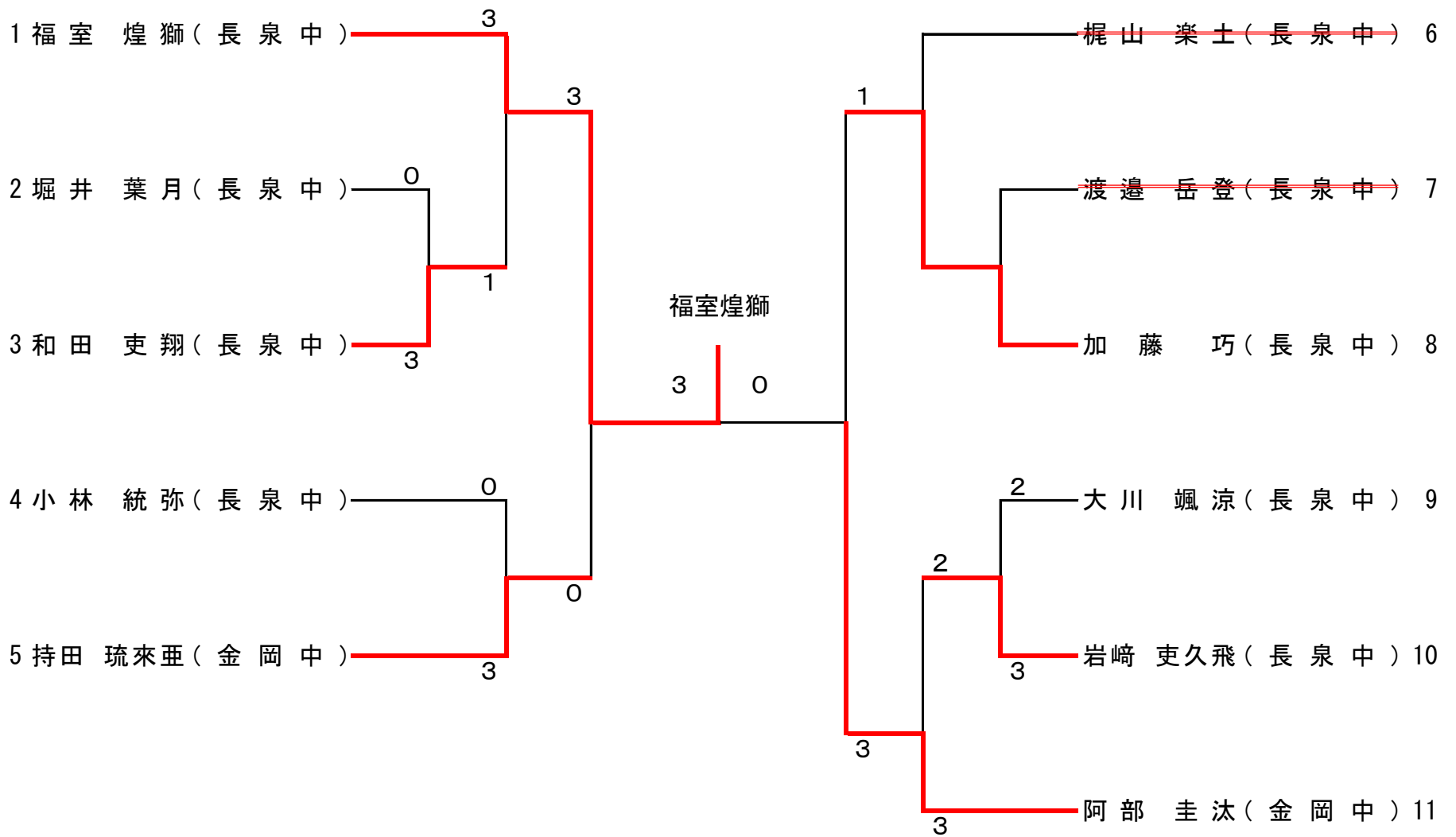
Bリーグ	露木	長束	小坂	勝敗	順位
1 露木 敬子(池田区)		0-3	1-3	0-2	3
2 長束 幸恵(徳倉クラブ)	3-0		0-3	1-1	2
3 小坂 とみ子(徳倉クラブ)	3-1	3-0		2-0	1



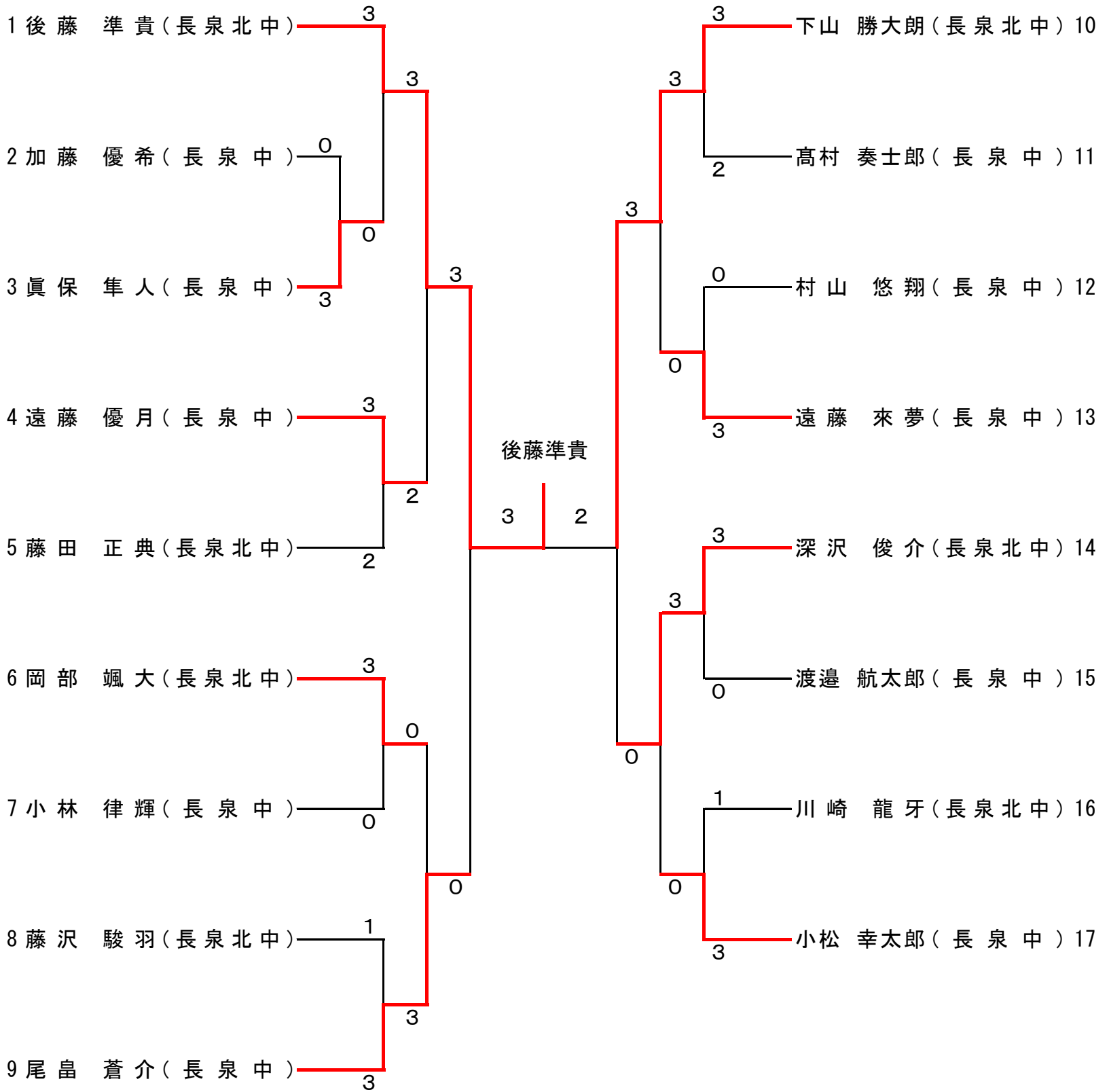
小学生シングルス 結果



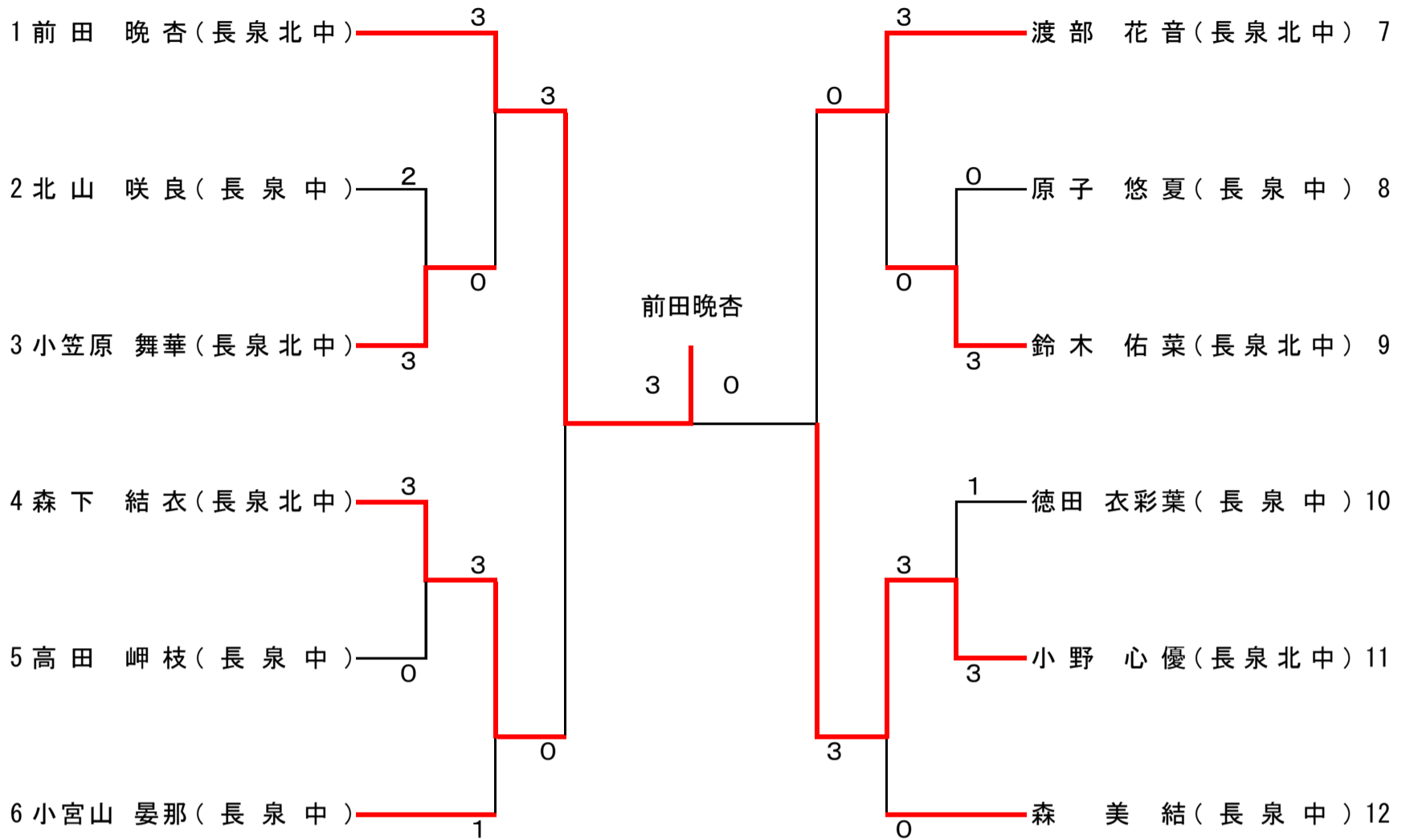
中学2年男子シングルス 結果



中学1年以下男子シングルス 結果



中学2年女子シングルス 結果



中学1年以下女子シングルス 結果

